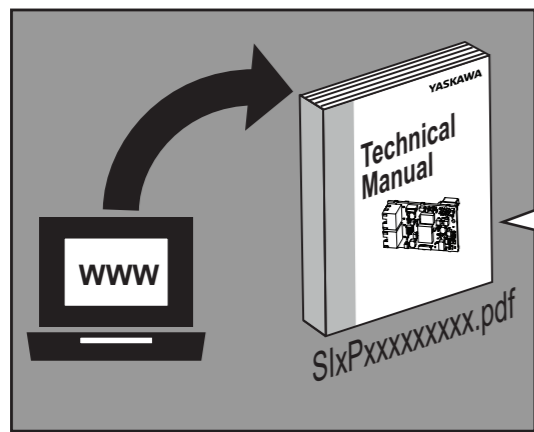
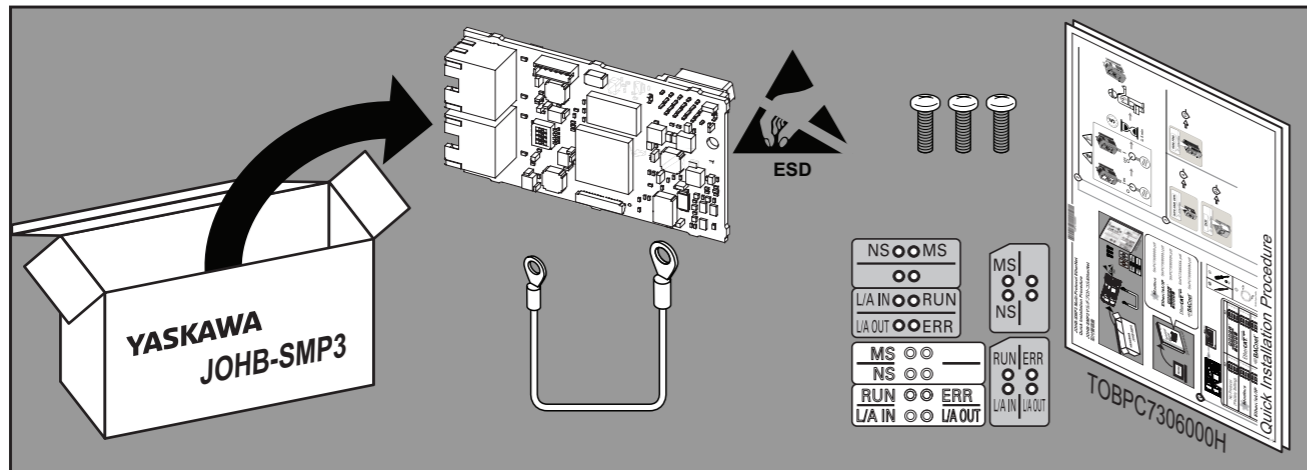


JOHB-SMP3 Multi-Protocol Ethernet Quick Installation Procedure

JOHB-SMP3マルチプロトコルEthernet 取付要領書

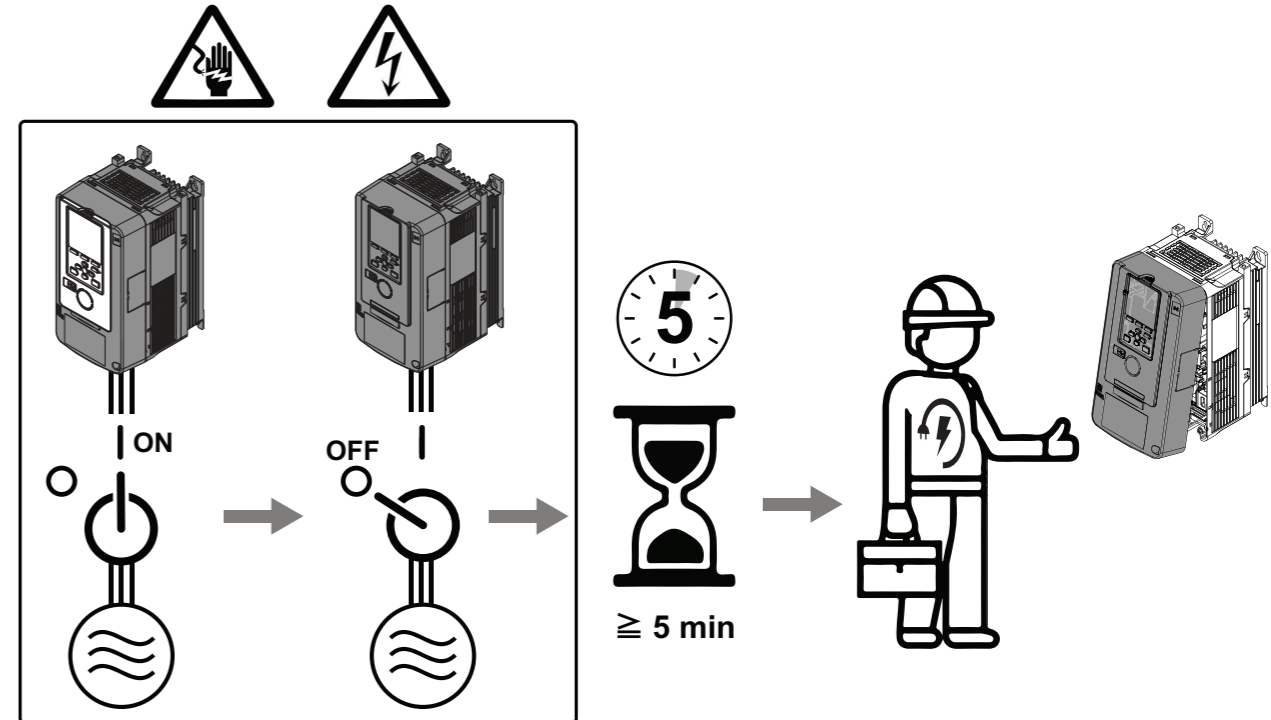


	SIxPC7306000I.pdf
	SIxPC7306000J.pdf
	SIxPC7306000K.pdf
	SIxPC7306000L.pdf
	SIxPC7306000M.pdf

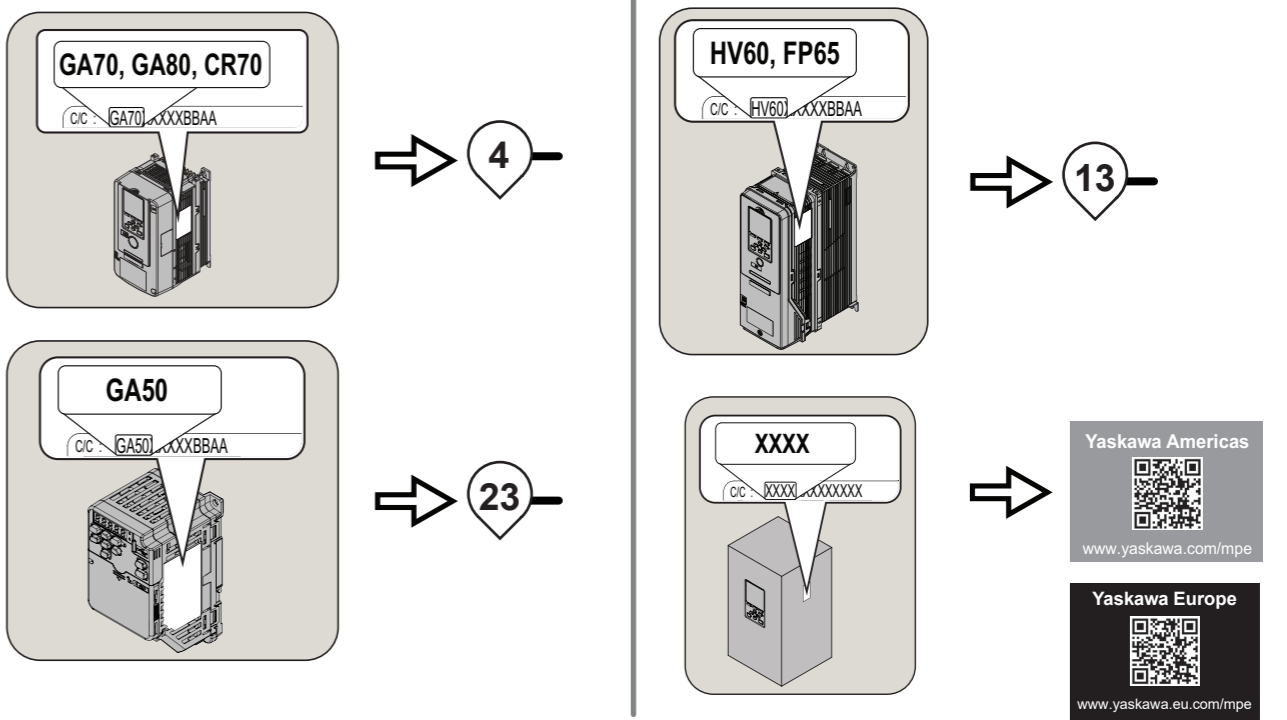
1

S1			S1		
No Protocol (Factory Setting)	1	0		1	0
	2	N		2	N
	3	0		3	0
	4	0		4	1
	1	0	EtherCAT	1	0
	2	N		2	0
	3	0		3	1
	4	0		4	0
EtherNet/IP	1	0		1	1
	2	N		2	0
	3	0		3	1
	4	0		4	0

2



3



4

GA70, GA80, CR70

C/C : GA70 XXXBBAA

JOHB-SMP3

ESD

RUN ERR
LIA IN LIA OUT

MS
NS

5

6

2004-2082
4005-4044

C/C : GA70 XXXBBAA

2110-2138
4060-4103

C/C : CR70 XXXBBAA

2169-2415
4140-4675

C/C : CR70 XXXBBAA

7

CN5-A

2 x
0.5 - 0.6 N·m
(4.4 - 5.3 lbf·in)

8

PLC

U/T1
R/L1 W/T2 W/T3
S/L2 T/L3

U/T1
R/L1 W/T2 W/T3
S/L2 T/L3

Cat5e

9

2004-2082
4005-4044

C/C : CR70 XXXBBAA

2110-2138
4060-4103

C/C : CR70 XXXBBAA

2169-2415
4140-4675

C/C : CR70 XXXBBAA

10

11

12

A

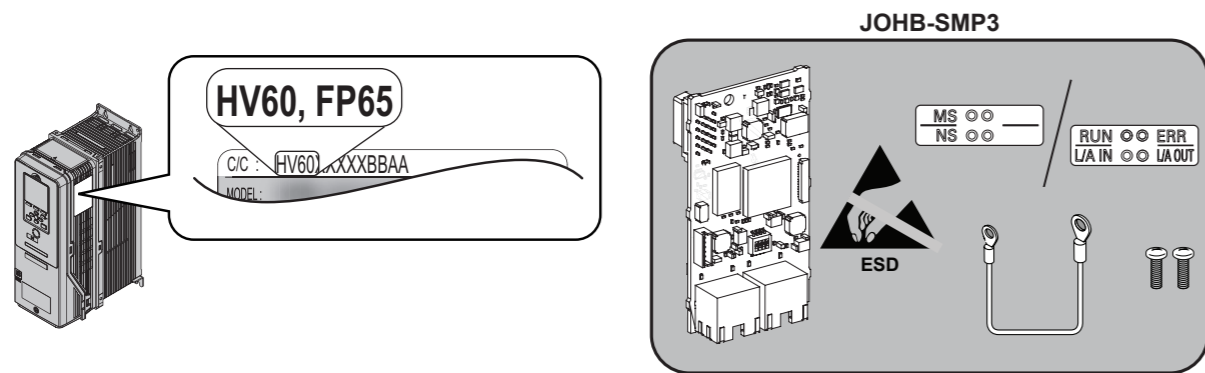
Modbus

EtherNet/IP

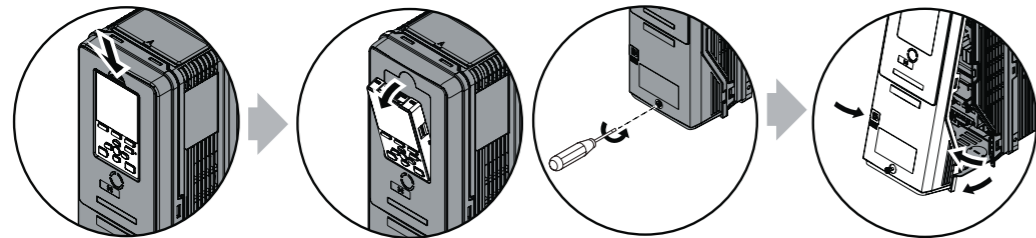
PROFINET

EtherCAT

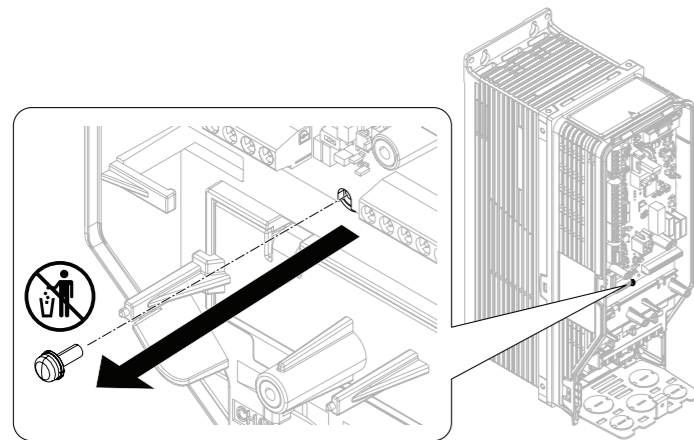
13



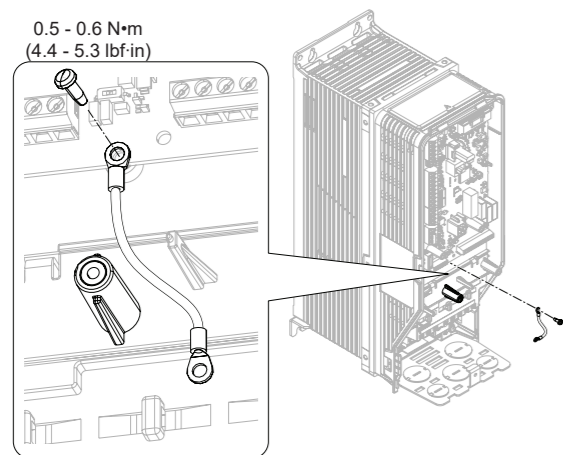
14



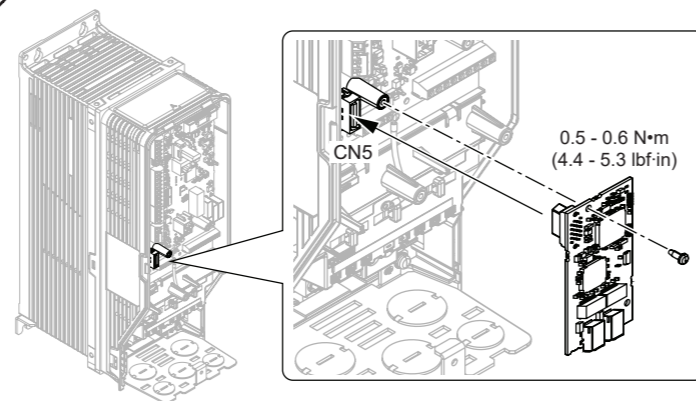
15



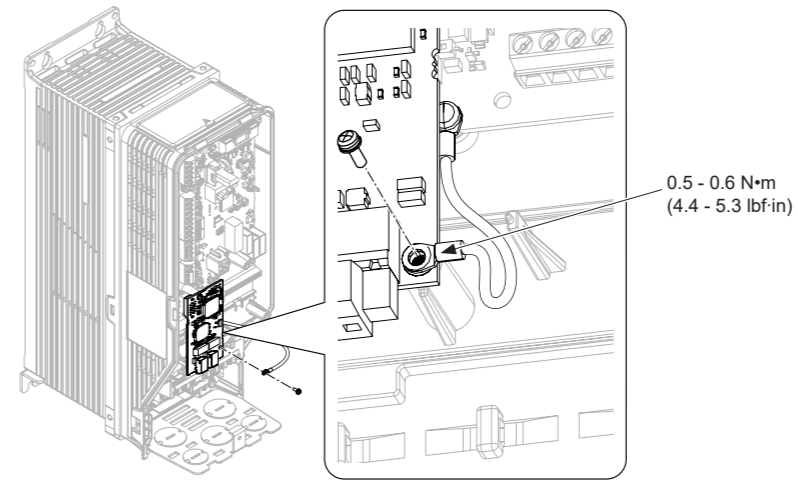
16



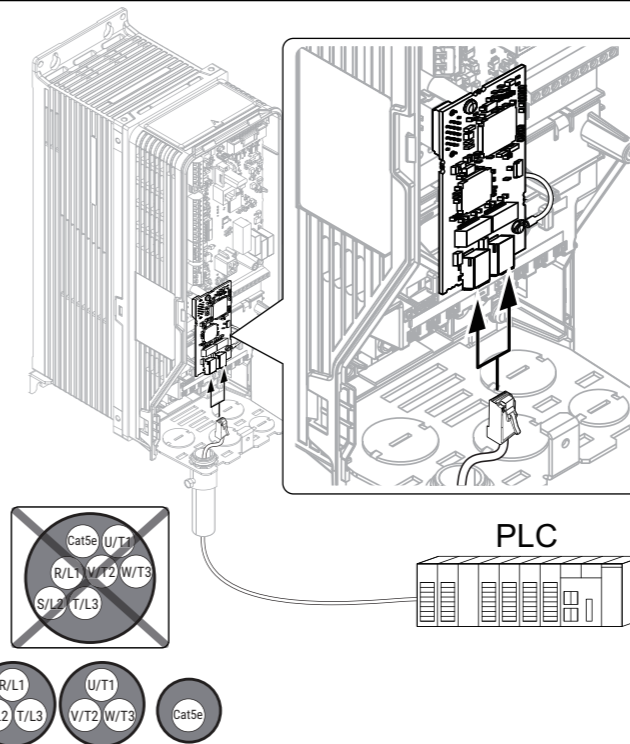
17



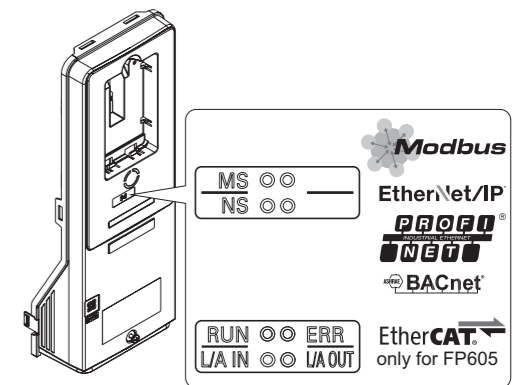
18



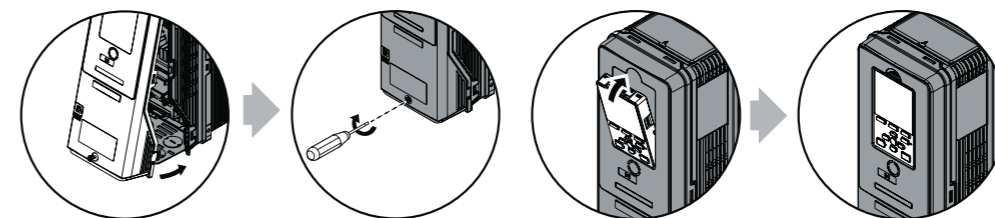
19



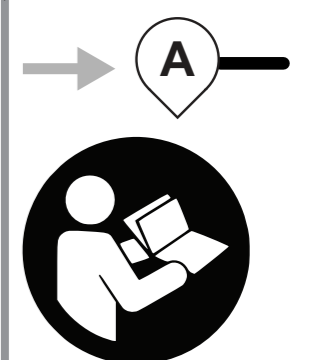
20



21



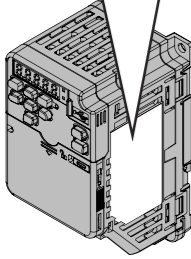
22



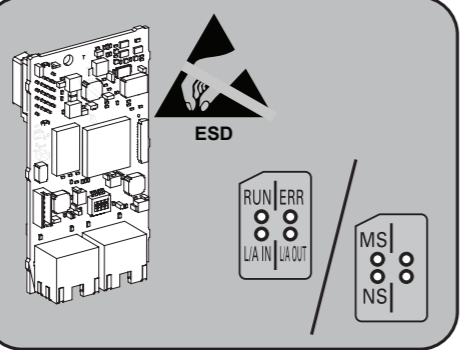
23

GA50

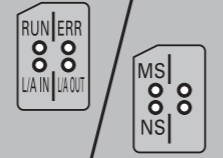
CIC : GA50XXXXBAA



JOHB-SMP3




ESD

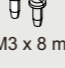


JOHB-GA50

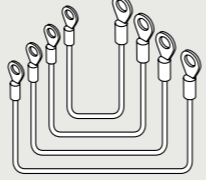
M4 x 12 mm




M3 x 8 mm



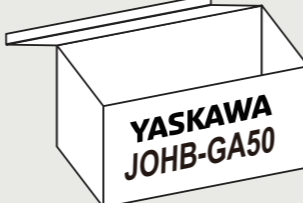
TOxPC7206007



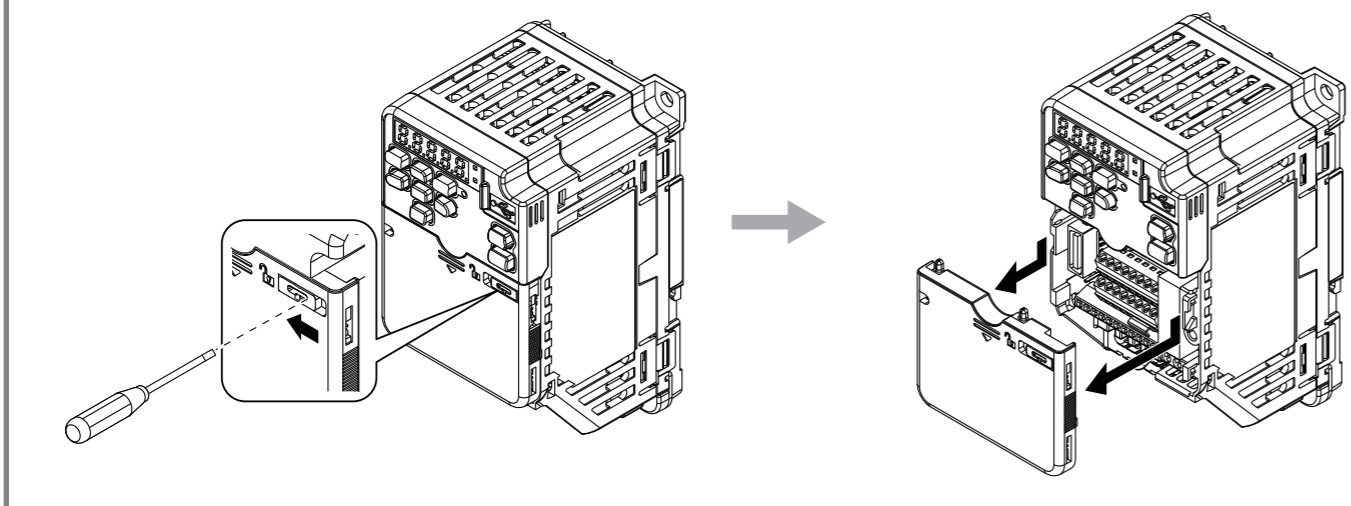
150 - 400 mm
(7.9 - 15.7 in)




TOxPC7206007

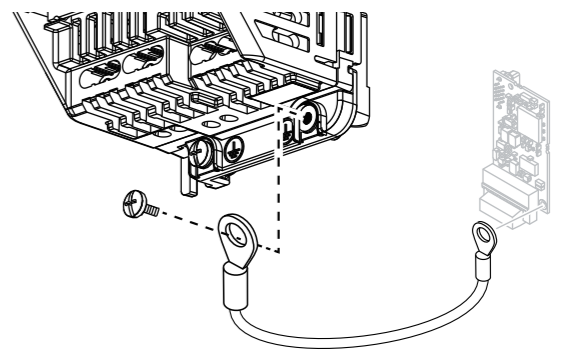


24

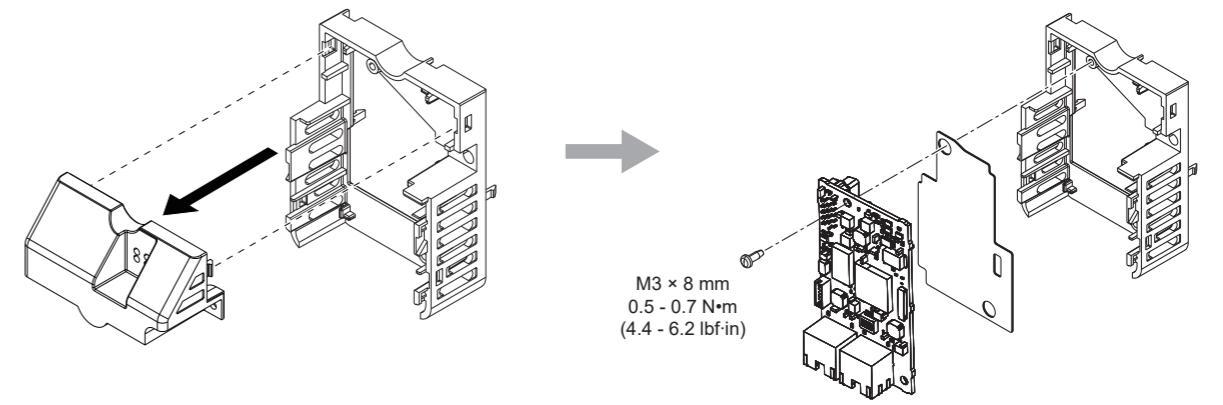


25

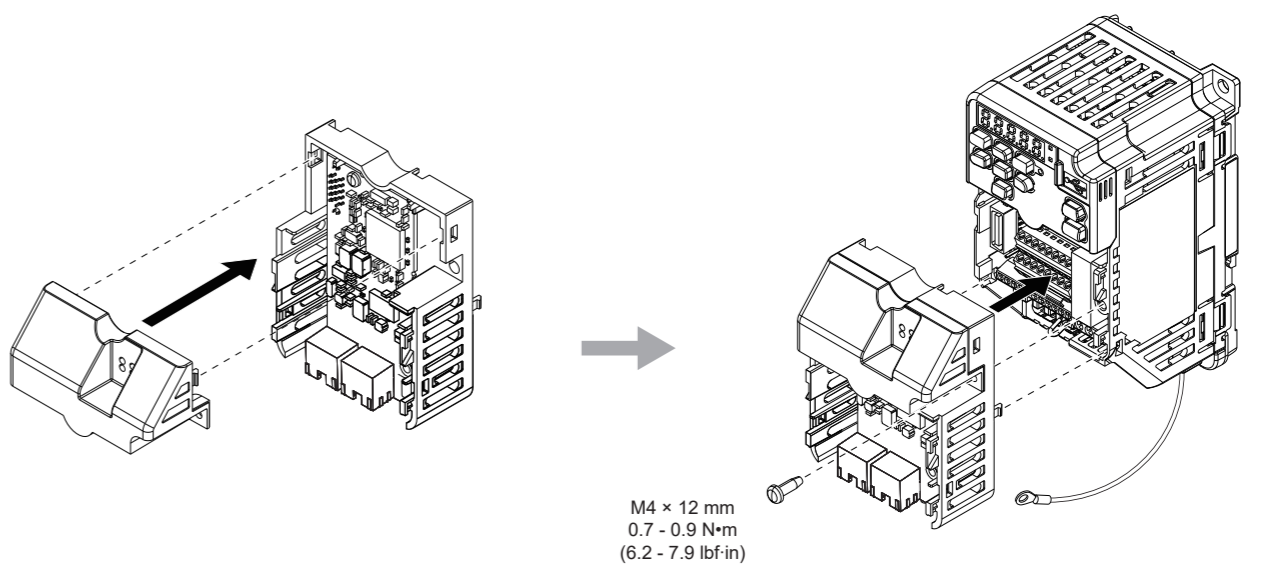
CIC : GA50XXXX		XXXX		
MODEL :				
B001, B002 B004, B006 B010, B012 B018	2001, 2002 2004, 2006 2008, 2010 2012, 2018 2021	4001, 4002 4004, 4005 4007, 4009 4012		200 mm (7.9 in)
	2030, 2042	4018, 4023		250 mm (9.8 in)
	2056, 2070 2082	4031, 4038 4044, 4060		400 mm (15.7 in)



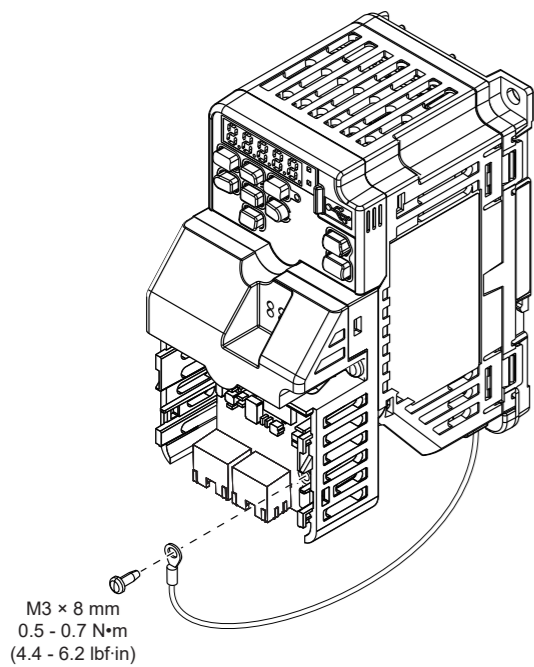
26



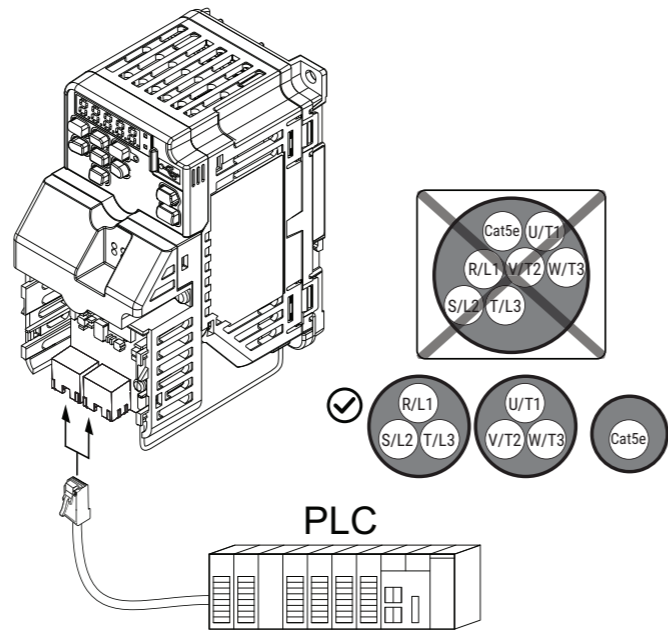
27



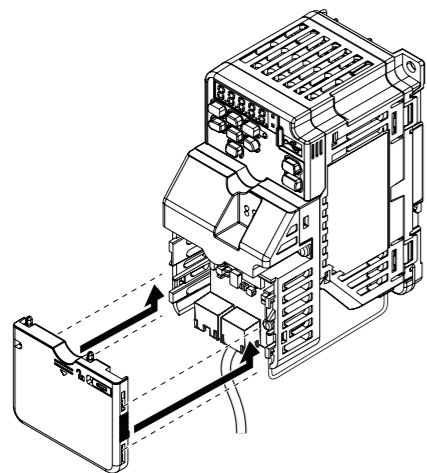
28



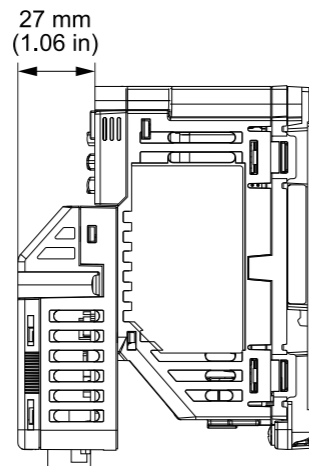
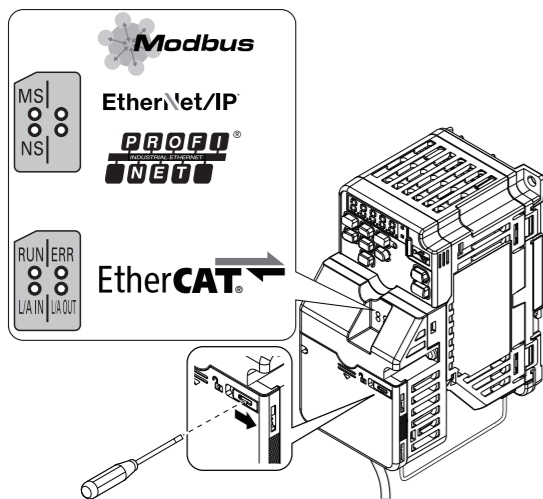
29



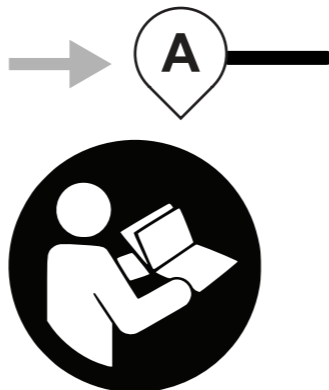
30



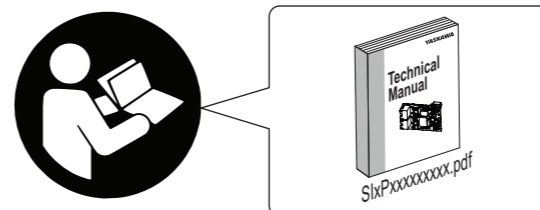
31



32



A



Yaskawa Americas



www.yaskawa.com/mpe

YASKAWA AMERICA, INC.
2121, Norman Drive South,
Waukegan, IL 60085, U.S.A.
Phone: +1-800-YASKAWA (927-5292)
or +1-847-887-7000
Fax: +1-847-887-7310
www.yaskawa.com

Yaskawa Europe



www.yaskawa.eu.com/mpe

YASKAWA EUROPE GmbH
Hauptstr. 185,
65760 Eschborn, Germany
Phone: +49-6196-569-500
E-mail: support@yaskawa.eu.com
www.yaskawa.eu.com

Yaskawa Asia Pacific



www.e-mechatronics.com

ドライブセンタ(インバータ工場)
〒824-8511 福岡県行橋市西宮市2丁目13番1号
Phone: +81-930-25-2548 Fax: +81-930-25-3431
www.yaskawa.co.jp

東京支社
〒105-6891 東京都港区海岸1丁目16番1号
ニューピア竹芝サウスタワー8階
Phone: +81-3-5402-4525 Fax: +81-3-5402-4581
www.yaskawa.co.jp

한국야스카와전기주식회사
(07325)서울특별시 영등포구 여의대로 66,
하이투자증권빌딩 18층
Phone: +82-2-784-7844 Fax: +82-2-784-8495
www.yaskawa.co.kr

YASKAWA ASIA PACIFIC PTE. LTD.
30A, Kallang Place, #05-01, 339213, Singapore
Phone: +65-6282-3003 Fax: +65-6289-3003
www.yaskawa.com.sg

安川电机(中国)有限公司
上海市浦东新区222号领展企业广场一座22楼
邮编: 200021
Phone: +86-21-5385-2200 Fax: +86-21-5385-3299
www.yaskawa.com.cn

台灣安川電機股份有限公司
23143新北市新店區北新路3段207號12樓
Phone: +886-2-8913-1333
Fax: +886-2-8913-1513 or +886-2-8913-1519
www.yaskawa.com.tw

YASKAWA INDIA PRIVATE LIMITED
#17/A, Electronics City, Hosur Road, Bengaluru,
560 100 (Karnataka), India
Phone: +91-80-4244-1900 Fax: +91-80-4244-1901
www.yaskawaindia.in

B

